

Moduláris főzőberendezések 700XP 2 medencés szabadonálló elektromos fritőz, 2x14 liter

TERMÉK # _____

MODELL # _____

NÉV # _____

SIS # _____

AIA # _____



371085 (E7FREH2FF0)

700XP Két medencés
szabadonálló elektromos
fritőz, 2x14 L - 400 V
700XP Két medencés
szabadonálló elektromos
fritőz, 2x14 L - 230 V

371144 (E7FREH2FFN)

2X14 L EL. FRITŐZ,
800MM-230V

Rövid leírás

Termék szám

Állítható magasságú rozsdamentes acél lábakra telepíthető. Nagy hatékonyságú, billenthető, incoloy borítású fűtőelemek (17,4 kW) a medence belsejében. Mélyhúzott medence. Az olaj leeresztése egy csapon keresztül történik egy, a medence alatt lévő edénybe. Olvasztó funkció a fagyasztott ételekhez. Scotch Brite felületkezeléssel ellátott rozsdamentes acél külső panelek. Az egy darabból préselt fedlap 1,5 mm vastagságú rozsdamentes acélból készült. Hézagmentes illeszkedés a derékszögű oldalaknak köszönhetően.

Fő jellemzők

- Állítható magasságú, rozsdamentes acél lábakkal.
- Az olaj hőmérsékletének termosztatikus szabályzása, max. 185°C.
- Túlfűtés elleni védelem minden készüléknél.
- Az olaj leeresztése egy csapon keresztül, a medence alatt lévő edénybe történik.
- Minden fő alkatrész előlről elérhető, így egyszerű a karbantartás.
- IPX 4 vízvédelmi szint.
- A medence belsejében lévő incoloy borítású fűtőelemek felemelhetők az egyszerű tisztítás érdekében.
- Opcionálisan rendelhető hordozható olaj minőség figyelő eszköz (pnc kód 9B8081) a hatékony olajkezeléshez.

Konstrukció

- Lekerekített sarkok a medencében, ezáltal könnyű a tisztítás.
- Scotch Brite felületkezeléssel ellátott külső, rozsdamentes acél panelek.
- Egy darabból préselt 1,5 mm-es fedlap, rozsdamentes acélból.
- Hézagmentes illeszkedés a derékszögű oldalaknak köszönhetően. Nincs ételcsapda, a szennyeződések nem tudnak megragadni.

Fenntarthatóság



- Ez a modell megfelel a svájci Energiahatékonysági direktívának (730.02).

Szállított tartozékok

- 2 Ajtó nyitott tárolószekrényhez PNC 206350
- 2 Egész méretű kosár 14 és 15 literes szabadonálló fritőhöz PNC 921691

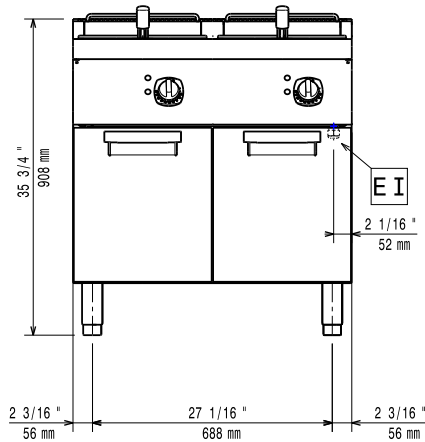
Opcionális tartozékok

- Tömítő egységcsomag illesztésekhez PNC 206086
- 4 kerék, 2 forgó, fékkel (700/900XP). Kötelező hozzárendelni a megfelelő méretű "Tartóelem lábakhoz vagy kerekhez" tartozékot PNC 206135
- Karimás láb kit PNC 206136
- Tartóelem hídba szereléshez, 1400 mm (csak 371085) PNC 206140
- Elülső védőszalag beton installációhoz, 800 mm PNC 206148

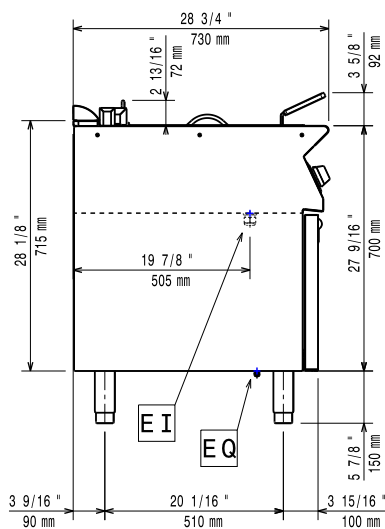
Jóváhagyás

- Elülső védőszalag beton installációhoz, 1000 mm PNC 206150
- Elülső védőszalag beton installációhoz, 1200 mm PNC 206151
- Elülső védőszalag beton installációhoz, 1600 mm PNC 206152
- Elülső védőszalag, 800 mm (hűtött/fagyasztott pulthoz nem) PNC 206176
- Elülső védőszalag, 1000 mm (hűtött/fagyasztott pulthoz nem) PNC 206177
- Elülső védőszalag, 1200 mm (hűtött/fagyasztott pulthoz nem) PNC 206178
- Elülső védőszalag, 1600 mm (hűtött/fagyasztott pulthoz nem) PNC 206179
- 4 láb kit betonra telepítéshez (kivétel: 900-as szabadonálló grillhez) PNC 206210
- Védőszalag pár PNC 206249
- Védőszalag pár beton lábazathoz PNC 206265
- Kémény felhajtás, 800mm PNC 206304
- Jobb és bal oldali fogantyú, Marine PNC 206307
- Hátsó fogantyú, 800mm, Marine PNC 206308
- Ajtó nyitott tárolószekrényhez PNC 206350
- Tartóelem lábhoz vagy kerékhez - 800mm (700/900XP) PNC 206367
- Tartóelem lábhoz vagy kerékhez - 1200mm (700/900XP) PNC 206368
- Tartóelem lábhoz vagy kerékhez - 1600mm (700/900XP) PNC 206369
- Tartóelem lábhoz vagy kerékhez - 2000mm (700/900XP) PNC 206370
- Hátsó panel - 800mm (700/900XP) PNC 206374
- Hátsó panel - 1000mm (700/900XP) PNC 206375
- Hátsó panel - 1200mm (700/900XP) PNC 206376
- Kémény rácsháló, 400mm (700XP/900) PNC 206400
- 2 oldalpanel szabadonálló készülékekhez PNC 216000
- Egész méretű kosár 14 és 15 literes szabadonálló fritőhöz PNC 921691
- 2 fél méretű kosár 14 és 15 literes olajsütőhöz PNC 921692
- Szűrő olajgyűjtő medencébe, 7, 14 és 15 literes szabadonálló olajsütőhöz PNC 921693

Előnézet



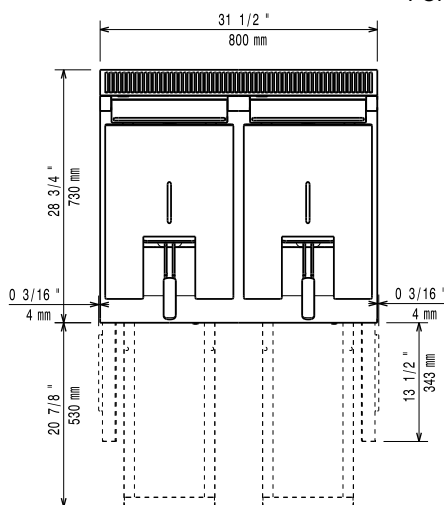
Oldalnézet



EI = Elektromos
csatlakozás

EQ = Ekvipotenciális csavar

Felülnézet



Elektromos

Tápfeszültség:

371085 (E7FREH2FF0)

380-400 V/3N ph/50/60 Hz

371144 (E7FREH2FFN)

230 V/3 ph/50/60 Hz

Összes Watt:

17.4 kW

Technikai információ:

Ha a készülék hőmérsékletre érzékeny fal vagy bútor mellé kerül, akkor egy kb. 150 mm-es biztonsági rést kell hagyni a kettő között, vagy valamilyen hőszigetelő anyagot kell alkalmazni.

Hasznos medence méretek (szélesség):

240 mm

Hasznos medence méretek (magasság):

285 mm

Hasznos medence méretek (mélység):

380 mm

Medence kapacitás:

12 lt MIN; 14 lt MAX

Teromsztát skála:

105 °C MIN; 185 °C MAX

Nettó súly:

81 kg

Szállítási súly:

371085 (E7FREH2FF0)

84 kg

371144 (E7FREH2FFN)

83 kg

Szállítási magasság:

371085 (E7FREH2FF0)

1130 mm

371144 (E7FREH2FFN)

1140 mm

Szállítási szélesség:

820 mm

Szállítási mélység:

860 mm

Szállítási térfogat:

0.8 m³

Tanúsítvány

371085 (E7FREH2FF0)

EF17214

371144 (E7FREH2FFN)

N7FE2